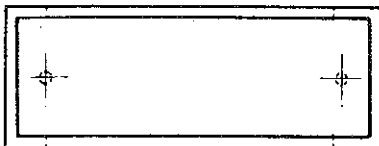


P.S : DER AUSSENBELAG IST DURCH EINEN STRICH ODER PFEIL GEKENNZEICHNET



KAPAZITAETS TOLERANZ:

- < 100 pF: +/- 1 pF minimum
- ≥ 100 pF: +/- 1,25 %
- 100 V-: +/- 2 % 125/250V: +/- 1,25 %
- 630 V-: +/- 2 % oder +/- 5 %

TOL-MARKIERUNG: 1: 1 pF A: 1,25 % F: 1 % G: 2 % J: 5 %

B	H	L	R	l	φ D	NENNSPANNUNG	KAPAZITÄTSBEREICHE
6,25	7,5	15	5	12,7	0,6	630V-	22 ÷ 520 pF
8,5	9,5	15	5	12,7	0,6	630V-	560 ÷ 2'200 pF
6,25	7,5	15	5	12,7	0,6	250V-	560 ÷ 1'000 pF
6,25	7,5	15	5	12,7	0,6	125V-(100V)	221 ÷ 2'490 pF
8,5	9,5	15	5	12,7	0,6	125V-(100V)	2491 ÷ 15'000 pF

TYP PAG

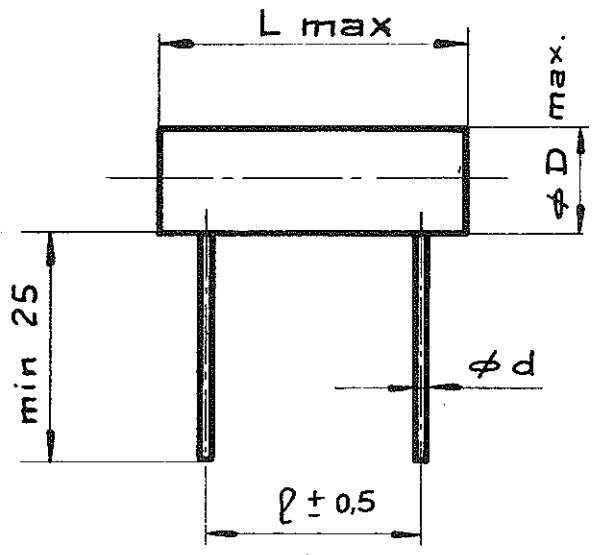
POLYSTYREN KONDENSATOR

LECLANCHÉ S.A. YVERDON

Echelle Dessiné: 5.2.79 Contrôlé: 12.8.91 Remplacé par: Remplace: 79047/0

NCE 79047 1

Pa



DATEN

- NENNSPANNUNG: 125V~/40V~ 50 Hz
- PRÜFSPANNUNG: 250V~/ 1MIN 23°C
ODER: 375V~/ 2SEC 23°C
- KAPAZITÄTSTOLERANZ: ± 1,25 %
- VERLUSTFAKTOR: $TG \delta < 5 \cdot 10^{-4}$ 1KHz 23°C
- ZUL. UMGEBUNGSTEMP: -40°...+70°C
- TEMPERATURKOEFF: $-(125 \pm 30) \cdot 10^{-6}/°C$
- ISOLATIONSWIDERST: $\geq 1 \cdot 10^6 M\Omega$
100 V~/1 MIN/23°C/50%RF
- HF-BELASTBARKEIT: $Q < 1VAR/NF$
BZW DER KLEINERE IN $< 2A \sim$
WERT GILT
- INDUKTIVITÄT: CA 1nH/MM LÄNGE DER
DRAHTANSCHLÜSSE μ KÖRPERLÄNGE
DES KONDENSATORS.

AUSFÜHRUNG: POLYSTYROLBAND GEWICKELT
MIT SEHR GERINGER INDUKTIVITÄT.
DIE ANSCHLUSSDRÄHTE SIND MIT DEN VOR-
STEHENDEN METALLBELÄGEN DER WICKEL
VERSCHWEISST.
POLYESTERSCHUTZHÜLSE UND EPOXYDHAARZ-
VERSCHLUSS.

AUSSENBELAG DURCH EINEN STRICH ODER "A" GEKENNZEICHNET.

LIEFERANT- ENDKONTROLLE NACH L.S.A VORSCHRIFT ~ C 3724/3725 04.01.79

KAPAZITÄT IN PF		MASSE IN MM					
KAPAZITÄTSBEREICH		$\phi D \text{ max.}$	$L \text{ max.}$	R	l	ϕd	
221 ÷	2'490	7	17,5	5	12,7	0,6	
2'491 ÷	15'399	9	17,5	5	12,7	0,6	
15'400 ÷	20'000	10	17,5	5	12,7	0,6	
20'001 ÷	48'699	11	22	7	17,78	0,8	
48'700 ÷	55'000	12	22	7	17,78	0,8	
55'001 ÷	100'000	13	27	9	22,86	0,8	
100'001 ÷	110'000	14	27	9	22,86	0,8	
110'001 ÷	153'999	15	32	11	27,94	0,8	
154'001 ÷	221'000	16	32	11	27,94	0,8	

TYP PA 125 V~		Echelle %	Dessiné	27.2.79	<i>[Signature]</i>
POLYSTYREN KONDENSATOR			Contrôlé		
			Remplacé par		
			Remplace		

DEPARTEMENT CONDENSATEURS
CH 1401 YVERDON LES BAINS
TEL ++ 41 24 272 282
FAX ++ 41 24 272 285

LECLANCHÉ S.A.

